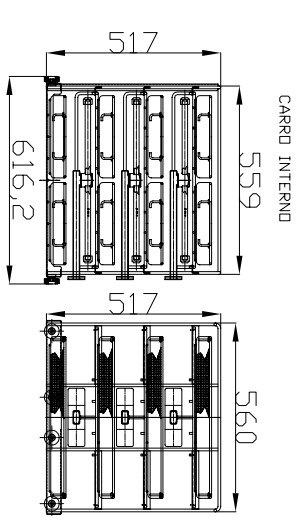
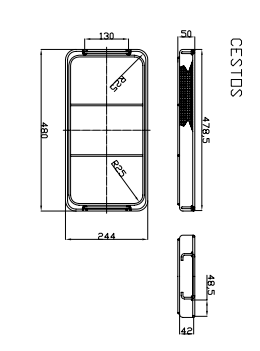
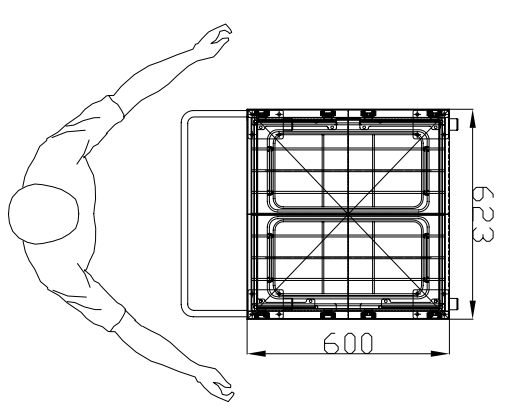
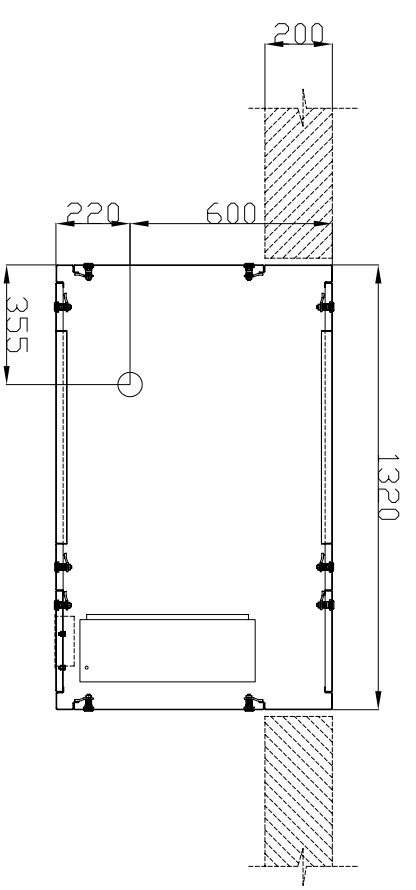
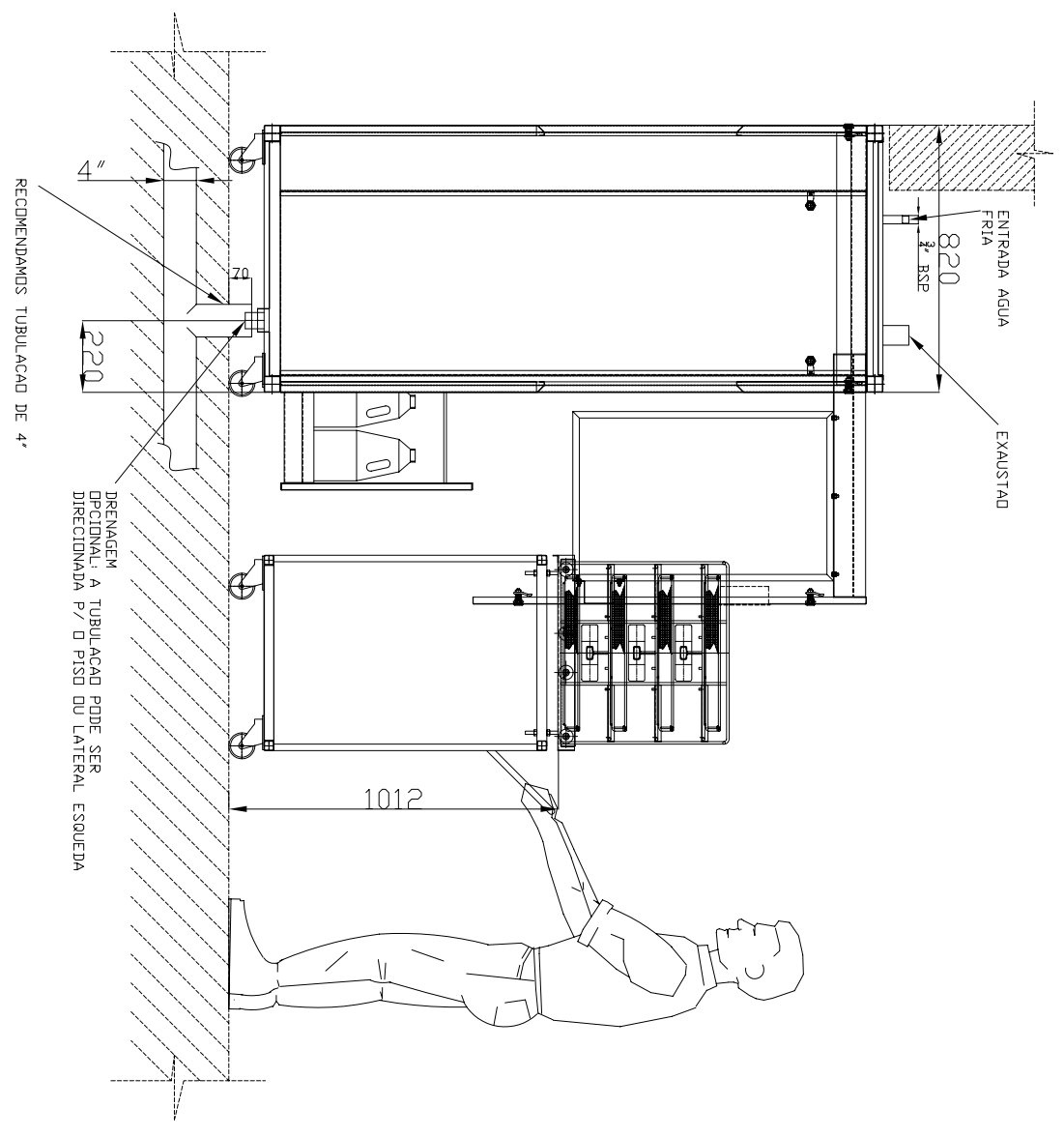
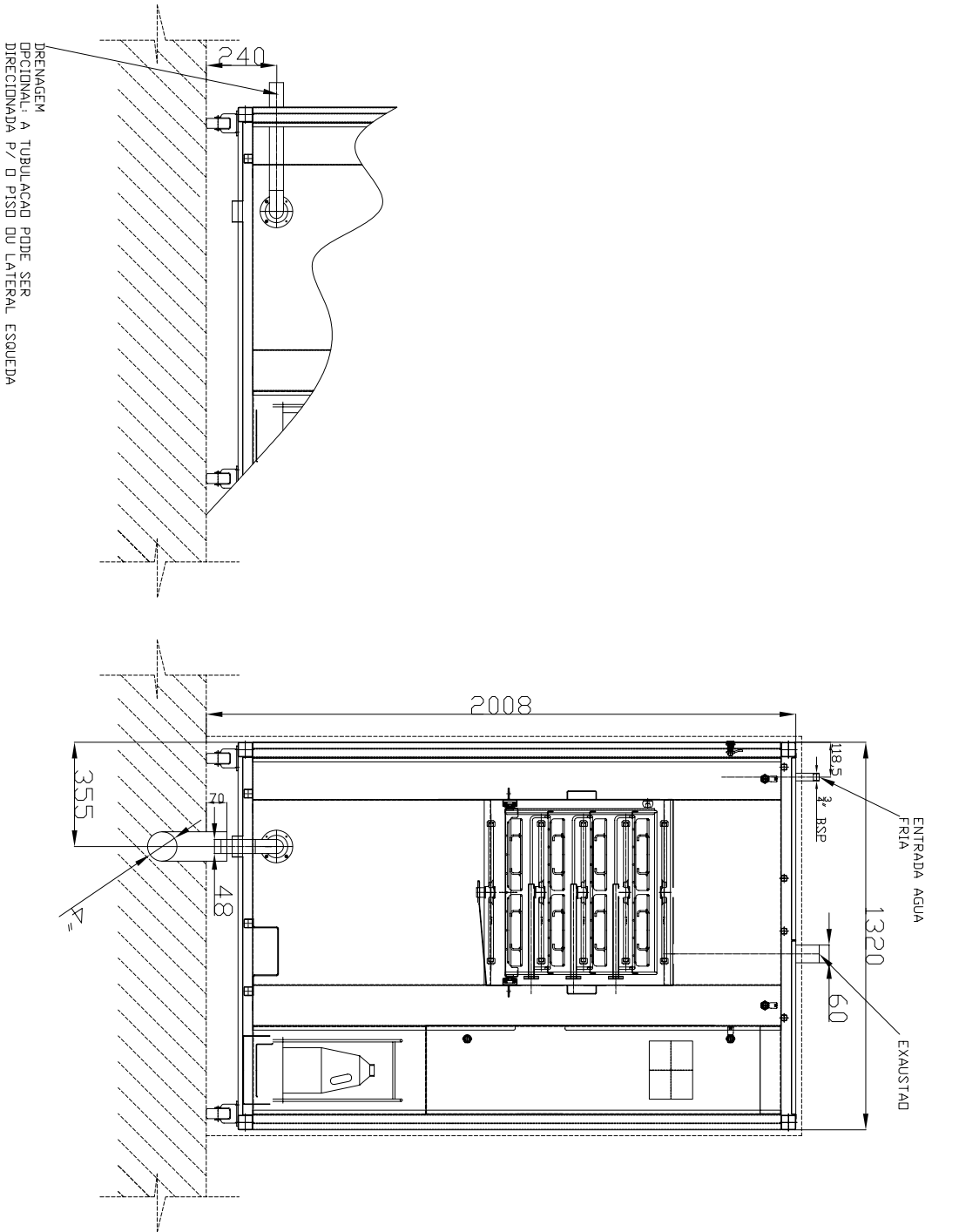

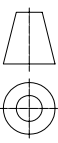
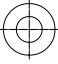



Todos os direitos e qualquer valor legal, estão reservados a UNIQUE Ind. e Com. de Prod. Eletrônicos Ltda. Sendo proibido qualquer tipo de reprodução, transmissão ou Foto cópia deste documento sem prévia autorização.



rev.	descricao	data	nome	desenho de origem	CODIGO MASTER MAGIC	CODIGO CONJUNTO	CLIENTE
					CAD	data	nome
					des.	29/06/09	RBS
					rev.	29/06/09	MY
					aprov.	29/06/09	MTT
				 Ind. e Com de Produtos Eletrônicos LTDA.	Descrição TERMDESINFECTORA MODELO T408DP		
					Código	044047	
				 Escala 1:1		 Forma to 1	
				 GF			