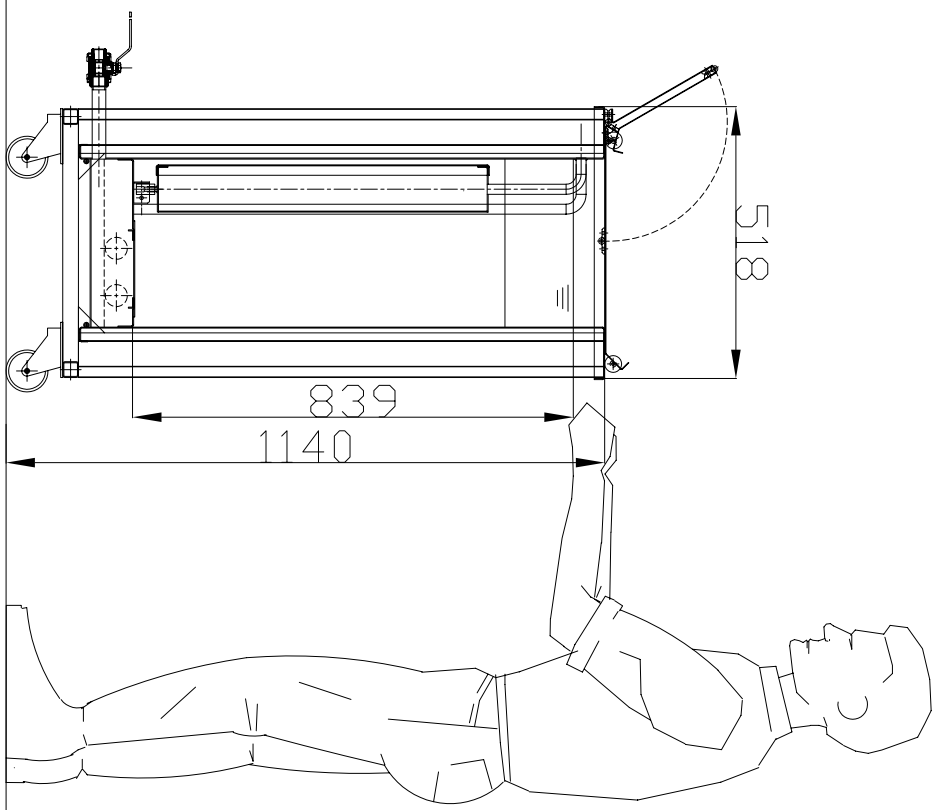
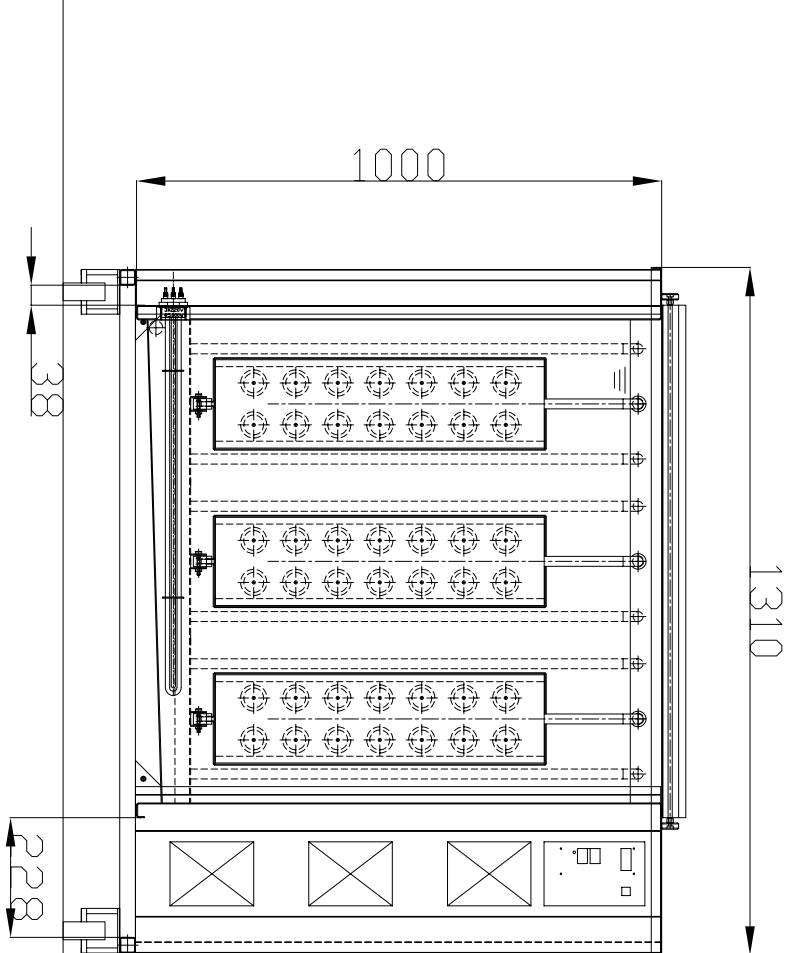
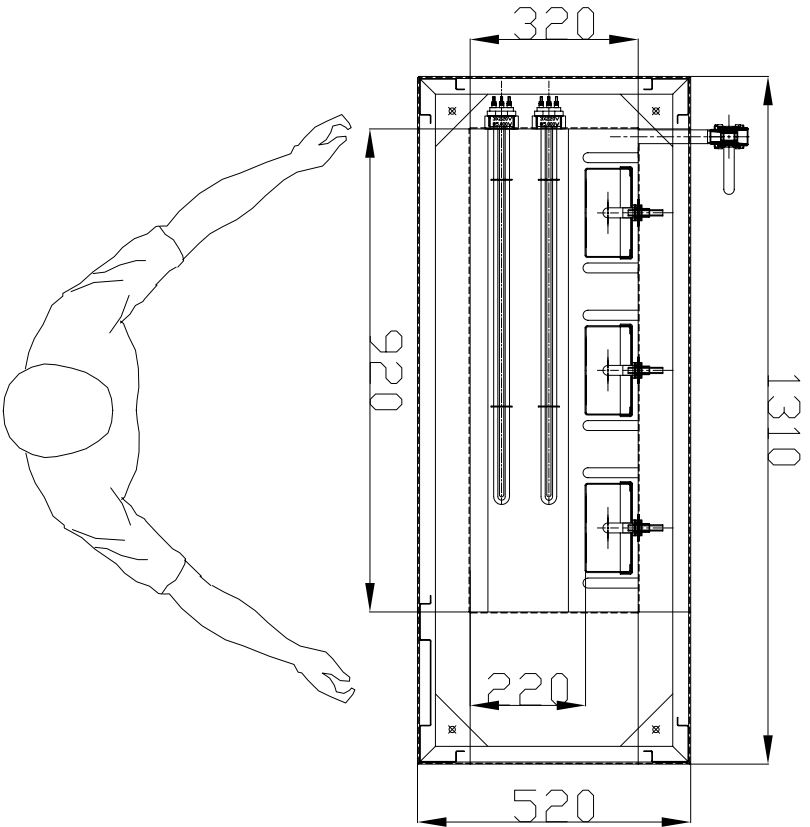


Todos os direitos e qualquer valor legal, estão reservados a UNIQE Ind. e Com. de Prod. Eletrônicos Ltda. Sendo proibido qualquer tipo de reprodução, transmissão ou foto cômputo deste documento sem prévia autorização.



Rev.	Descrição	Data	Nome	Departamento	Origem
13					
14					
15					
16					

CAD	data	nome	departamento
27/07/08	27/07/08	S/E	LAVADORA ULTRA-SÔNICA GA 16025
27/07/08	27/07/08	0	
26227108		10	